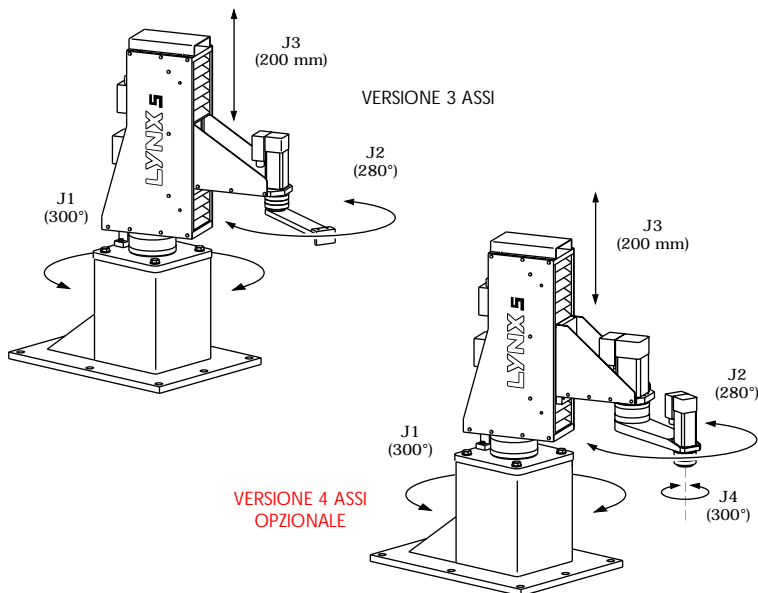
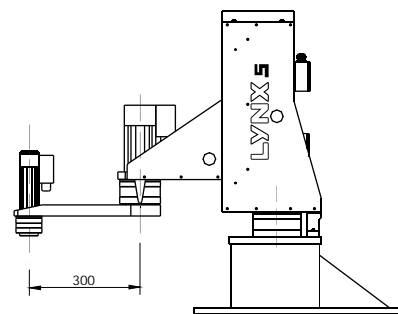


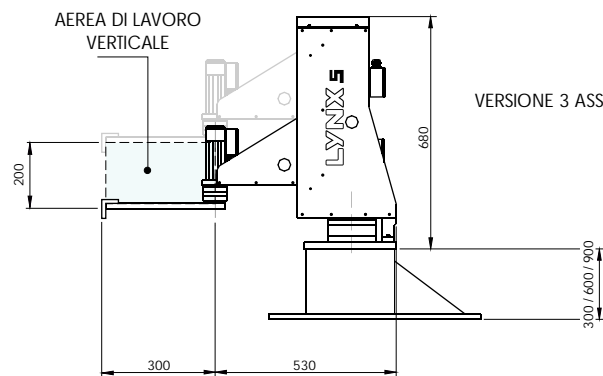
ROBOT INDUSTRIALE LYNX 5



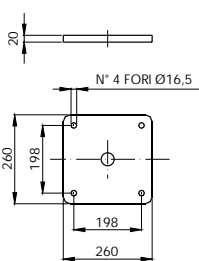
VERSIONE 4 ASSI
OPZIONALE



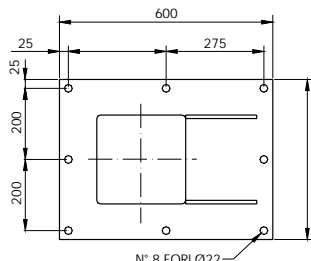
VERSIONE 4 ASSI
OPZIONALE



VERSIONE 3 ASSI



BASE ROBOT



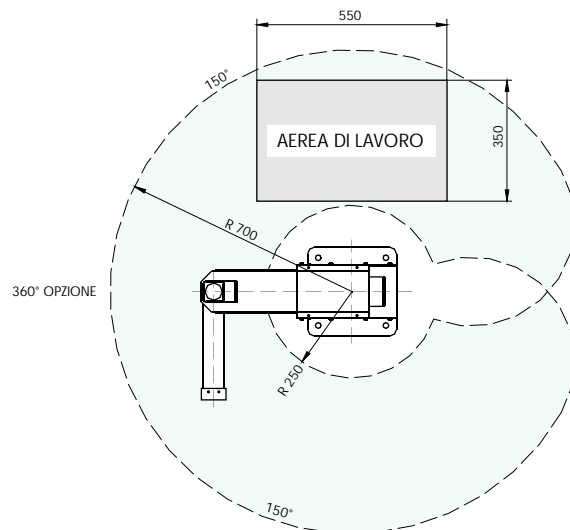
PIEDISTALLO OPZIONALE

LYNX 5

SPECIFICHE TECNICHE

Assi controllati (n°):	3-4	Sbraccio massimo (mm):	700
Carico massimo (Kg):	5	Freni magnetici (n°):	3-4
Ripetibilità (mm):	± 0,1	Peso (Kg):	110

ASSE	CAMPO DI LAVORO	VELOCITÀ
J1 - Base	+ 150° ÷ - 150°	300°/sec.
J2 - Braccio	+ 140° ÷ - 140°	300°/sec.
J3 - Asse verticale	200mm	200mm/sec.
J4 - Rotazione polso	+ 300° ÷ - 300°	316°/sec.

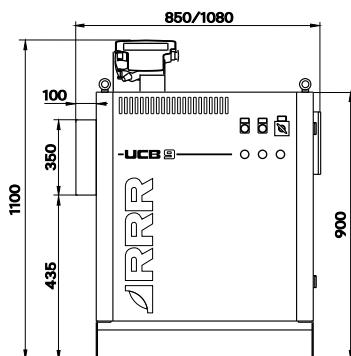


360° OPZIONE

SISTEMA DI CONTROLLO UCB

SPECIFICHE TECNICHE

Dimensioni contenute dell'armadio elettrico.
Azionamenti con DSP di ultima generazione
Connettori e relè di potenza per I/O inclusi.
Grande capacità di memoria programmi.
Connettore USB per memorie esterne.
Connettore ETHERNET per collegamento di rete.



Ingombri massimi (mm):	850/1080x680x1100
Controllo:	UCB con CPU a 32 BIT
Architettura:	Multiprocessore con CANbus
Assi:	9+10
Ingressi:	N. 27 espandibili
Uscite:	N. 24 espandibili
Tipo memoria:	Statica Flash Disk
Absorbimento max (Kw):	3,5
Peso controllo (Kg):	150

Dimensioni, caratteristiche tecniche, accessori e imballi possono essere variati in qualsiasi momento senza preavviso ed a insindacabile giudizio della società.