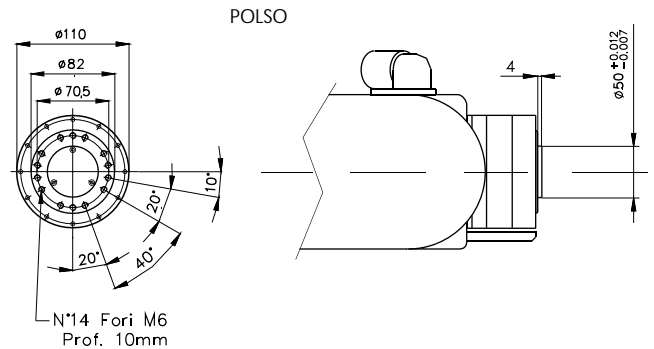


**ATOM 30/30-L**

**SPECIFICHE TECNICHE**

Asi controllati (n°): 6 Sbraccio massimo (mm): 1932 / **2200-L**  
 Carico massimo (Kg): 30/50 Freni magnetici (n°): 6  
 Ripetibilità (mm): ± 0,1 Peso (Kg): 420 / **450-L**

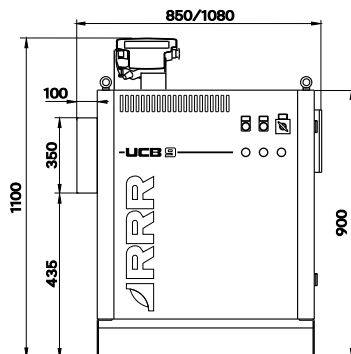
ASSE	CAMPO DI LAVORO	VELOCITÀ
J1 - Base	+ 150° ÷ - 150°	120°/sec.
J2 - Spalla	+ 150° ÷ - 60°	120°/sec.
J3 - Braccio	+ 85° ÷ - 90°	130°/sec.
J4 - Rotazione braccio	+ 150° ÷ - 150°	160°/sec.
J5 - Brandeggio polso	+ 115° ÷ - 115°	200°/sec.
J6 - Rotazione polso	+ 300° ÷ - 300°	200°/sec.



**SISTEMA DI CONTROLLO UCB**

**SPECIFICHE TECNICHE**

Dimensioni contenute dell'armadio elettrico.  
 Azionamenti con DSP di ultima generazione  
 Connettori e relè di potenza per I/O inclusi.  
 Grande capacità di memoria programmi.  
 Connettore USB per memorie esterne.  
 Connettore ETHERNET per collegamento di rete.



Ingombri massimi (mm): 850/1080x680x1100  
 Controllo: UCB con CPU a 32 BIT  
 Architettura: Multiprocessore con CANbus  
 Assi: 9+10  
 Ingressi: N. 27 espandibili  
 Uscite: N. 24 espandibili  
 Tipo memoria: Statica Flash Disk  
 Assorbimento max (Kw): 3,5  
 Peso controllo (Kg): 150

Dimensioni, caratteristiche tecniche, accessori e imballi possono essere variati in qualsiasi momento senza preavviso ed a insindacabile giudizio della società.