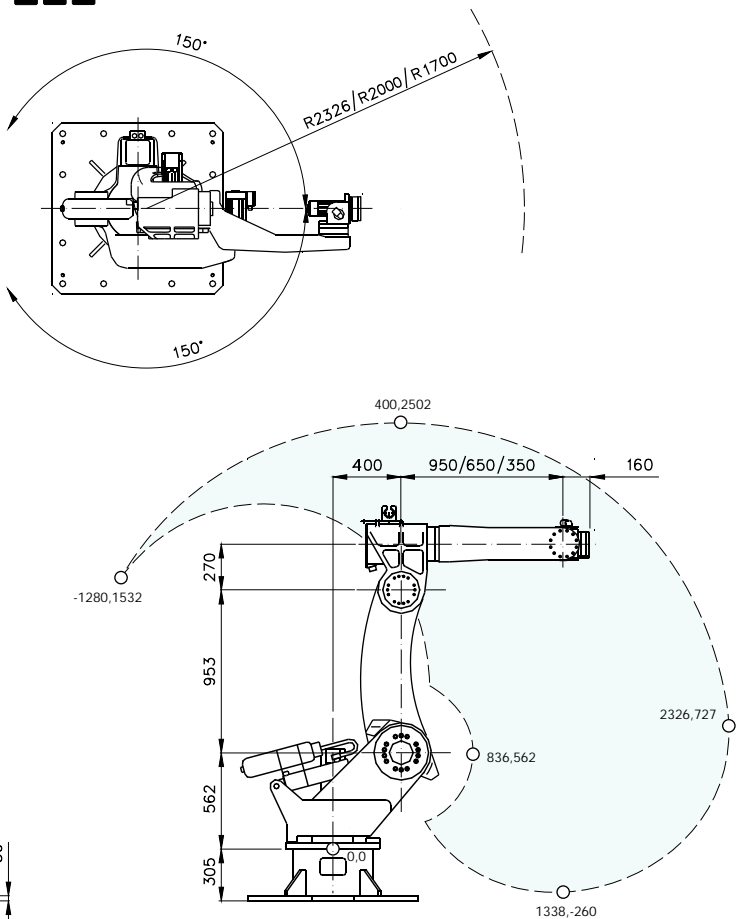
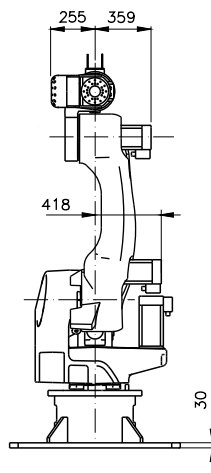
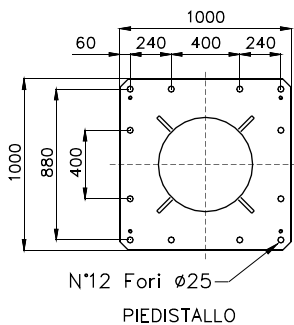
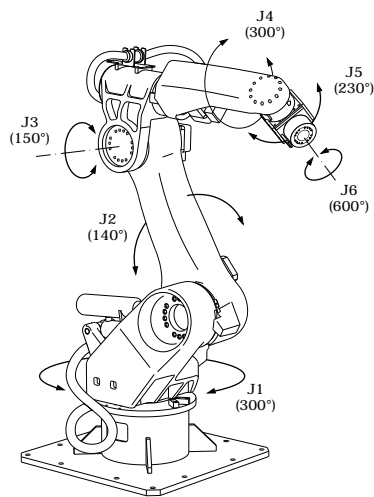


ROBOT INDUSTRIALE **ATOM 100/150/200**

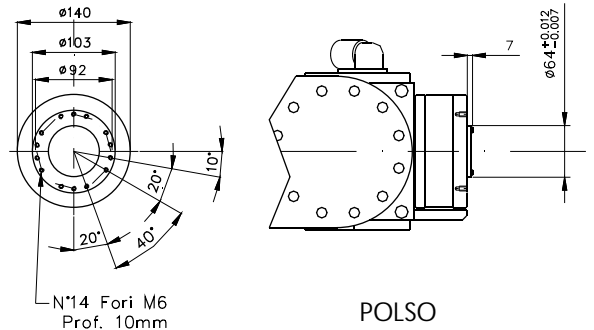


ATOM 100/150/200

SPECIFICHE TECNICHE

Assi controllati (n°): 6 Sbraccio massimo (mm): 2326/2000/1700
 Carico massimo (Kg): 100/150/200 Freni magnetici (n°): 6
 Ripetibilità (mm): $\pm 0,3$ Peso (Kg): 1100/1300

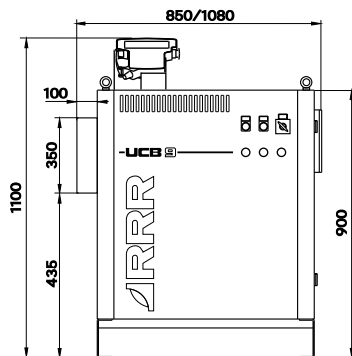
ASSE	CAMPO DI LAVORO	VELOCITÀ	COPPIA
J1 - Base	+ 150° ÷ - 150°	60°/sec.	
J2 - Spalla	+ 80° ÷ - 60°	60°/sec.	
J3 - Braccio	+ 80° ÷ - 70°	110°/sec.	
J4 - Rotazione braccio	+ 150° ÷ - 150°	150°/sec.	875 Nm.
J5 - Brandeggio polso	+ 115° ÷ - 115°	150°/sec.	955 Nm.
J6 - Rotazione polso	+ 300° ÷ - 300°	230°/sec.	345 Nm.



SISTEMA DI CONTROLLO **UCB**

SPECIFICHE TECNICHE

Dimensioni contenute dell'armadio elettrico.
 Azionamenti con DSP di ultima generazione
 Connettori e relè di potenza per I/O inclusi.
 Grande capacità di memoria programmi.
 Connettore USB per memorie esterne.
 Connettore ETHERNET per collegamento di rete.



Ingombri massimi (mm): 850/1080x680x1100
 Controllo: UCB con CPU a 32 BIT
 Architettura: Multiprocessore con CANbus
 Assi: 9+10
 Ingressi: N. 27 espandibili
 Uscite: N. 24 espandibili
 Tipo memoria: Statica Flash Disk
 Assorbimento max (Kw): 3,5
 Peso controllo (Kg): 150

Dimensioni, caratteristiche tecniche, accessori e imballi possono essere variati in qualsiasi momento senza preavviso ed a insindacabile giudizio della società.